

**Inhalt / Content**

2 - 5	Übersicht Overview
6 - 7	HPS III-SXE Ø 6 mm
8 - 9	Zentrierring Locating ring
10	Einbauhinweis Assembly note

**Alle Maße in diesem Katalog beziehen sich auf EWIKON Heißkanalkomponenten im aufgeheizten Betriebszustand**

**All dimensions in this catalogue refer to EWIKON hotrunner components in heated operating condition**

**Einzeldüse SXE Ø 6 mm · Single nozzle SXE Ø 6 mm**

Zentrierringe  
Angeißbuchsen  
Locating rings  
Sprue bushings

Verteilersysteme  
Manifold systems

Heißkanaldüsen  
Nozzles

Allgemeine  
Einbauhinweise  
General  
Assembly notes

Zubehör  
Accessories

# HPS III · 230V

Einzeldüsen · Single nozzles

# EWIKON

## HPS III-SXE Ø 6 mm

### Übersicht

Einzeldüse 93259 . . .

## HPS III-SXE Ø 6 mm

### Overview

Single nozzle 93259 . . .

Zentrierringe  
Angeißbuchsen  
Locating rings  
Sprue bushings

Verteilersysteme  
Manifold systems

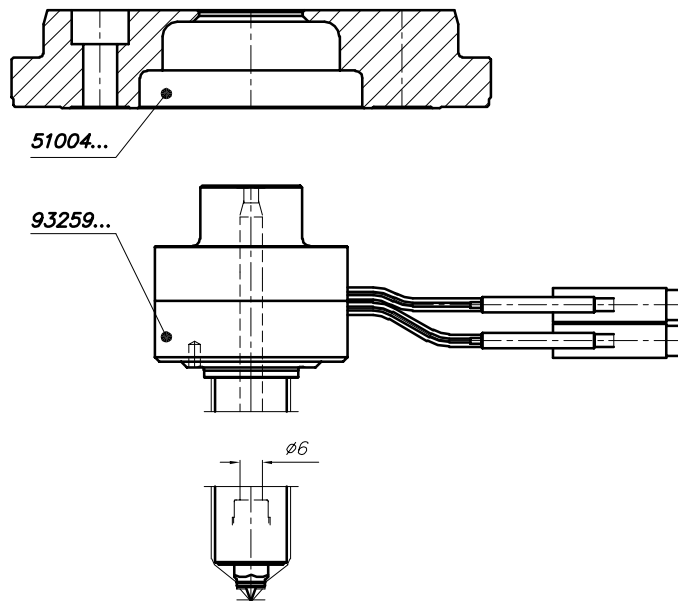
Heißkanaldüsen  
Nozzles

Allgemeine  
Einbauhinweise  
General  
Assembly notes

Zubehör  
Accessories

**HPS III-SXE Ø 6 mm**  
Übersicht

**HPS III-SXE Ø 6 mm**  
Overview



z194-11

# HPS III · 230V

## Einzeldüsen · Single nozzles



### HPS III-SXE Ø 6 mm

#### Übersicht

Einzeldüse 93259 . . .

#### Anspritzgeometrien

##### Düsen Spitze mit Spitze

- A Kontur direkt im Einsatz (2)
- A Kontur direkt im Einsatz mit Kugelkalotte (3)  
für schnellerstarrende oder verstärkte Materialien
- A Vorkammerbuchse Standard
- A Vorkammerbuchse mit Kugelkalotte  
für schnellerstarrende oder verstärkte Materialien
  
- B1 Schraubvorkammer Standard
- B2 Schraubvorkammer mit Kugelkalotte  
für schnellerstarrende oder verstärkte Materialien
  
- C1 verlängerte Schraubvorkammer Standard
- C2 verlängerte Schraubvorkammer mit Kugelkalotte  
für schnellerstarrende oder verstärkte Materialien

##### Düsen Spitze offen

- D Kontur direkt im Einsatz
- D Vorkammerbuchse Standard
  
- E Schraubvorkammer Standard
- F verlängerte Schraubvorkammer

##### Düsen Spitze offen mit Membraneometrie für die Verarbeitung von PE, PP und TPE

- M Kontur direkt im Einsatz
- M Vorkammerbuchse Standard

#### Werkstoffoption

- W4 zur Verwendung bei verstärkten Kunststoffen und  
Kunststoffen mit hohem Füllstoffanteil.

Standard bei Schraubvorkammern.

### HPS III-SXE Ø 6 mm

#### Overview

Single nozzle 93259 . . .

#### Gating geometries

##### Nozzle insert with tip

- A Contour directly in the insert (2)
- A Contour directly in the insert with ball geometry (3)  
for rapidly freezing or reinforced materials
- A Standard gate bush
- A Gate bush with ball geometry  
for rapidly freezing or reinforced materials
  
- B1 Standard screw-on gate bush
- B2 Screw-on gate bush with ball geometry  
for rapidly freezing or reinforced materials
  
- C1 Extended standard screw-on gate bush
- C2 Extended screw-on gate bush with ball geometry  
for rapidly freezing or reinforced materials

##### Open tip

- D Contour directly in the insert
- D Standard gate bush
  
- E Standard screw-on gate bush
- F Extended screw-on gate bush

##### Open tip with membrane geometry for the processing of PE, PP and TPE

- M Contour directly in the insert
- M Standard gate bush

#### Material grade option

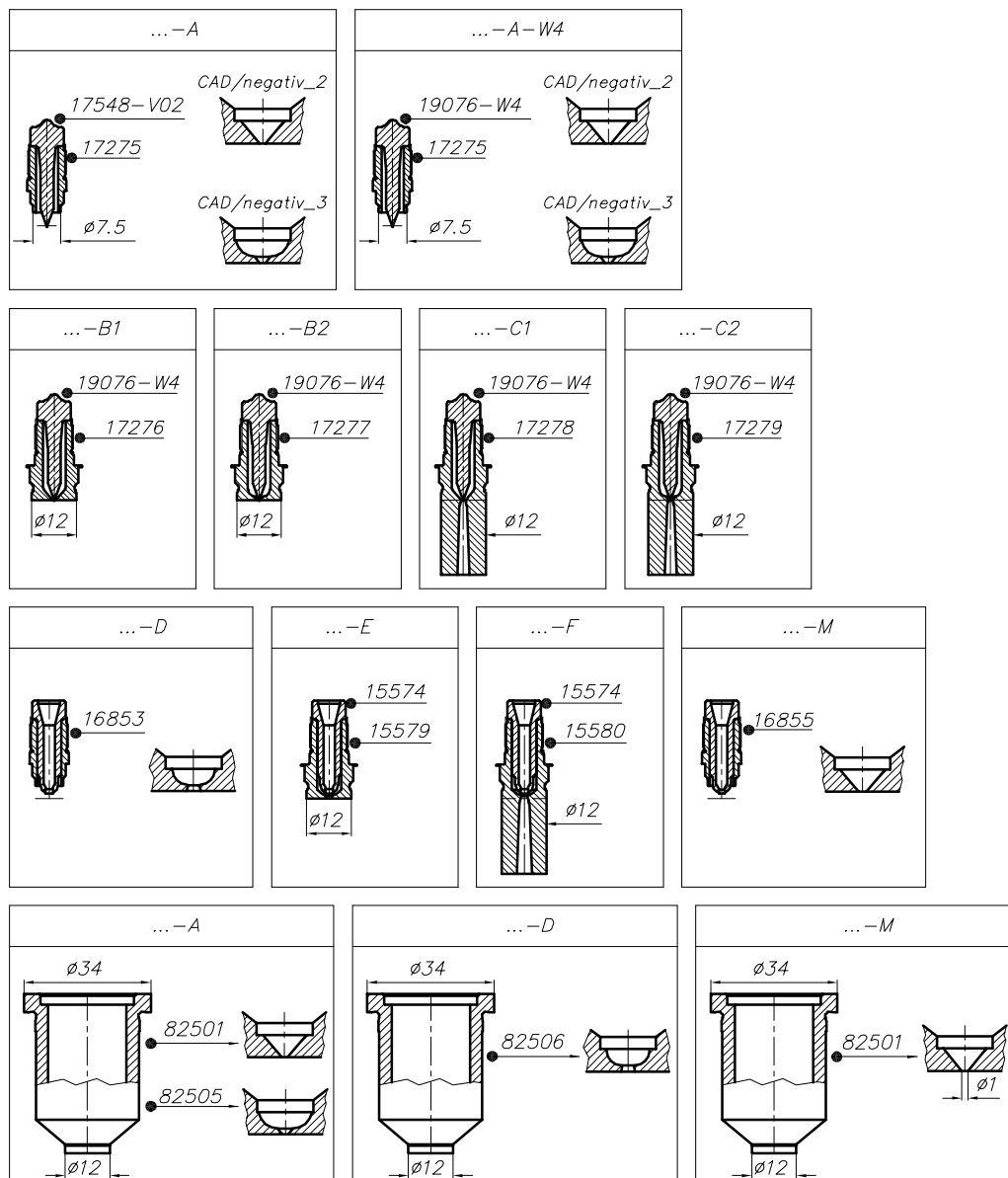
- W4 For reinforced resins and  
resins with a high percentage of fillers.

Standard for screw-on gate bushes.

**HPS III-SXE Ø 6 mm**  
**Übersicht**

**HPS III-SXE Ø 6 mm**  
**Overview**

Ø6/93259...



z194-12

# HPS III · 230V

## Einzeldüsen · Single nozzles



### HPS III-SXE Ø 6 mm Einzeldüse

Einzeldüse 93259 . . .

**Beispiel: Version -A (-W4), Kontur direkt im Einsatz oder mit Vorkammerbuchse**

Maß X: 039 / 049 / 059 / 069 / 079 / 089 / 099 / 109 / 119 / 129 mm  
**2 Regelkreise**

X = Düsenkörperunterkante bis Artikeloberfläche

- 1 **Einzeldüse 93259 . . . SXE**
- 2 **Ab dem Maß X** (außer Position und Art des Fixierstiftes) ist die SXE Einzeldüse identisch mit allen Versionen der Heißkanaldüsen HPS III-S Ø 6 mm im Kapitel "Heißkanaldüsen"
- 3 **Zentrierring 51004 . . .**
- 4 **Maß Ø 34 mm**  
kompatibel zu den Standard-Vorkammerbuchsen (Ø34) der Heißkanaldüsen HPS III-S Ø 6 mm im Kapitel "Heißkanaldüsen"
- 5 **Fixierstift**  
nur dann nötig, wenn die Düse oder die Vorkammer vor Verdrehung gesichert werden muss.  
Zentrierstift nicht im Lieferumfang enthalten.  
Die Standard-Vorkammer wird ohne Arretierung geliefert.

**Maschinendüse:**  
**Anlagekraft des Aggregats darf 30 KN nicht überschreiten.**

### HPS III-SXE Ø 6 mm Single nozzle

Single nozzle 93259 . . .

**Example: Version -A (-W4), contour directly in the insert or with gate bush**

Dim X: 039 / 049 / 059 / 069 / 079 / 089 / 099 / 109 / 119 / 129 mm  
**2 control zones**

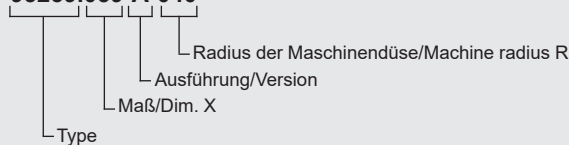
X = Lower edge of hot tip body to article surface

- 1 **Single nozzle 93259... SXE**
- 2 **From dimension X** (except for position and type of fixing pin) the SXE single nozzle is identical to all versions of the nozzles HPS III-S Ø 6 mm in the chapter "Nozzles"
- 3 **Locating ring 51004 . . .**
- 4 **Dimension Ø 34 mm**  
compatible with the standard gate bushes (Ø34) of the nozzles HPS III-S Ø 6 mm in the chapter "Nozzles"
- 5 **Locating pin**  
is only necessary, if nozzle or gate bush needs to be locked against rotation.  
The locating pin is not included in delivery.  
The standard gate bush is delivered without locking mechanism.

**Machine nozzle:**  
**Injection unit contact pressure must not exceed 30 KN.**

#### Bestellbeispiel/Ordering Example:

**93259.059-A-040**



Bitte bei der Bestellung den Maschinenradius angeben.  
 Standardausführung R0

Please quote the machine radius R when ordering.  
 Standard delivery R0

# HPS III · 230V

## Einzeldüsen · Single nozzles



Einzeldüse Ø 6 mm  
Single nozzle Ø 6 mm  
**HPS III**

Zentrierringe  
Angeißbuchsen  
Locating rings  
Sprue bushings

Verteilersysteme  
Manifold systems

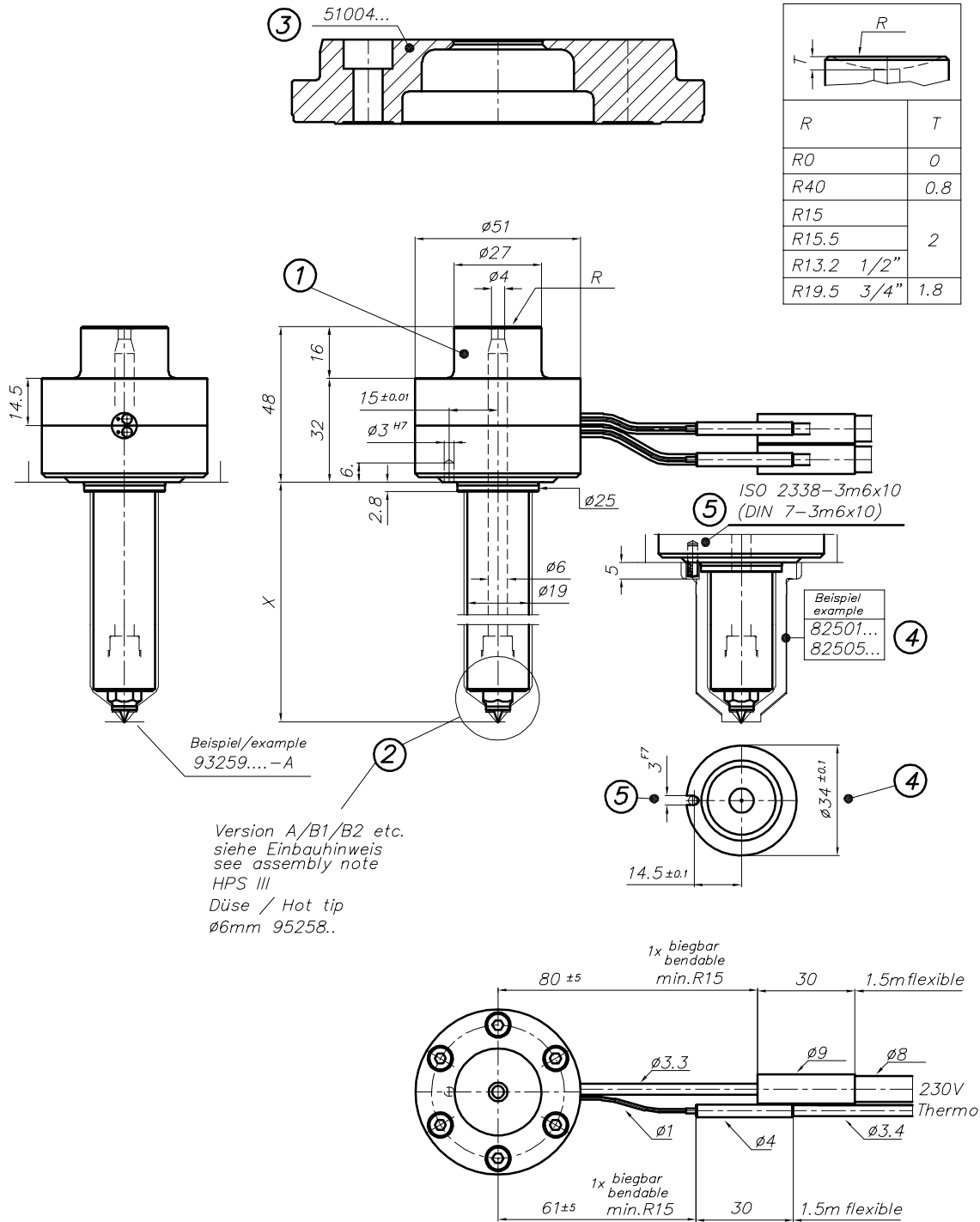
Heißkanaldüsen  
Nozzles

Allgemeine  
Einbauhinweise  
General  
Assembly notes

Zubehör  
Accessories

### HPS III-SXE Ø 6 mm Einzeldüse

### HPS III-SXE Ø 6 mm Single nozzle



z194-01

# HPS III · 230V

## Einzeldüsen · Single nozzles

# EWIKON

### HPS III-SXE Ø 6 mm

#### Zentrierring/Einbauhinweis

### HPS III-SXE Ø 6 mm

#### Locating ring/Assembly note

Zentrierring 51004 . . .

Locating ring 51004 . . .

Plattenstärke 27 mm

Plate thickness 27 mm

- 1 Schrauben:  
3 x ISO 4762, M8 x 30-12.9, 45 Nm geschmiert  
(MoS<sub>2</sub>, z.B. Molyduval Ciric A  $\mu_G=0,10$ )

- 1 Screws:  
3 x ISO 4762, M8 x 30-12.9, 45 Nm lubricated  
(MoS<sub>2</sub>, e.g. Molyduval Ciric A  $\mu_G=0,10$ )

Artikel Nr./article no.	Ø A	Ø C
51004.100	117	99,80
51004.000	118	101,34
51004.110	127	109,80
51004.125	142	124,80
51004.160	177	158,80
51004.175	192	174,80





# HPS III · 230V

Einzeldüsen · Single nozzles

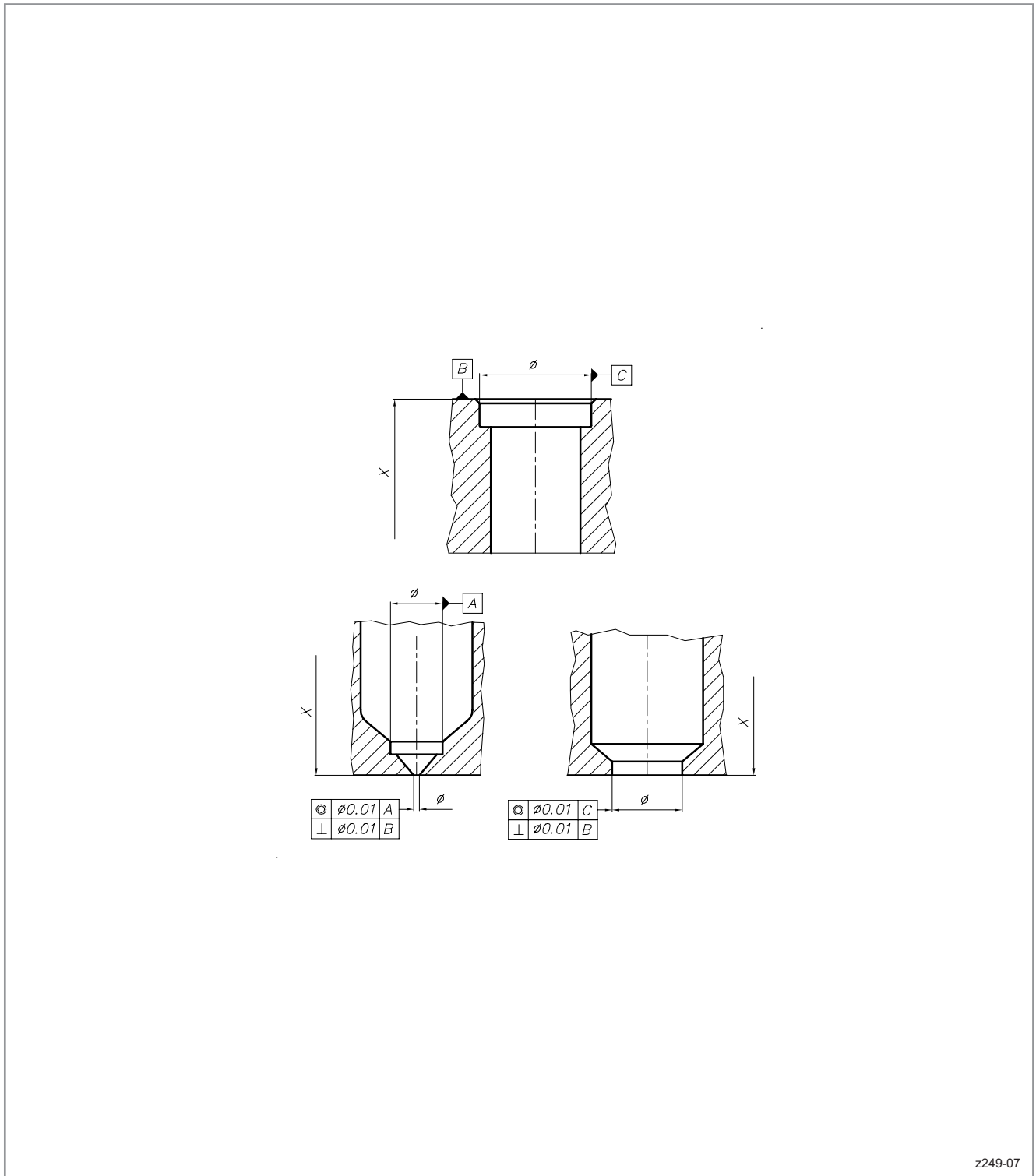


**HPS III-SXE Ø 6 mm**  
 Einbauhinweis

**HPS III-SXE Ø 6 mm**  
 Assembly note

## Form- und Lagetoleranzen

## Form and location tolerances



z249-07